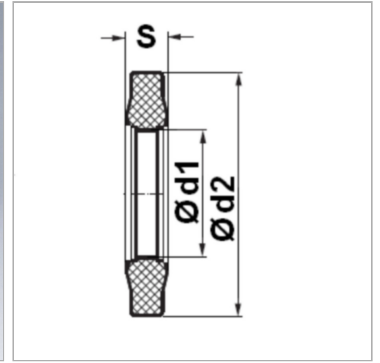


Кольцо круглого сечения для фланцевого соединения SAE

Обновлено: 04.25.24

Характеристики

Норма	SAE J 518
Температура макс.	100 °C
Температура min.	-30 °C
Материал	Полиуретан, твердость по Шору А 93



Информация о продукте

DN*	31
Размер	20
Дюймы	1.1/4"

Ø d2	44.5 mm
S	3.45 mm
Ø d1	37.5 mm

Описание

Повышенное уплотнение за счет дополнительной уплотнительной кромки.