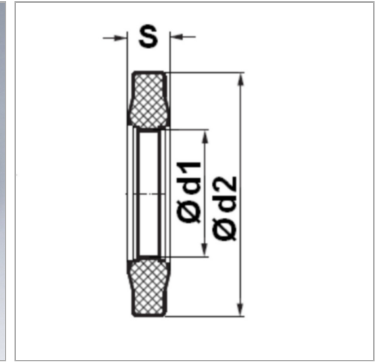


Кольцо круглого сечения для фланцевого соединения SAE

Обновлено: 04.25.24

Характеристики

Норма	SAE J 518
Температура макс.	100 °C
Температура min.	-30 °C
Материал	Полиуретан, твердость по Шору А 93



Информация о продукте

DN*	19
Размер	12
Дюймы	3/4"

Ø d2	31.8 mm
S	3.45 mm
Ø d1	24.8 mm

Описание

Повышенное уплотнение за счет дополнительной уплотнительной кромки.