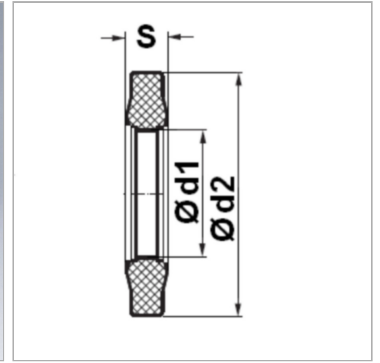


## Кольцо круглого сечения для фланцевого соединения SAE

Обновлено: 04.25.24

### Характеристики

Норма	SAE J 518
Температура макс.	100 °C
Температура min.	-30 °C
Материал	Полиуретан, твердость по Шору А 93



### Информация о продукте

DN*	12
Размер	8
Дюймы	1/2"

Ø d2	25.4 mm
S	3.45 mm
Ø d1	18.4 mm

### Описание

Повышенное уплотнение за счет дополнительной уплотнительной кромки.