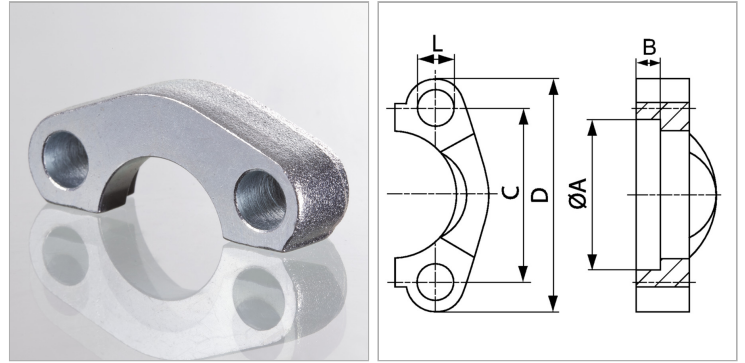


Характеристики

Подходит для	Caterpillar
Материал	Сталь
Защита поверхности	Гальваническое покрытие



Информация о продукте

Размер фланца	1.1/4"
PВ	420 bar
М метр.	M 14 x 45
C	66.7 mm
B	13.3 mm

B	13.3 mm
M unc	-
A	54.8 mm
D	95 mm
L	15 mm

Указания

Рекомендуемые винты приводятся в столбцах M (метр) или M (unc).