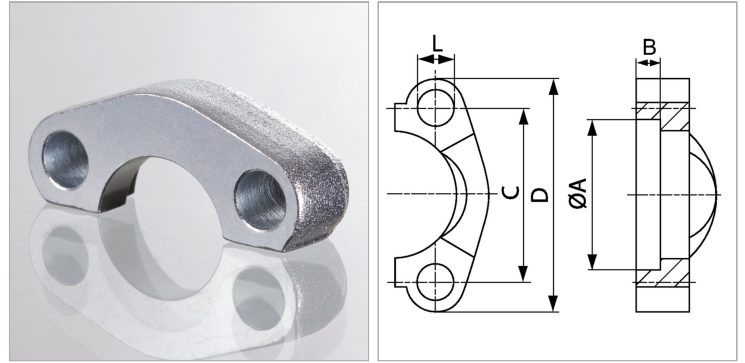


### Характеристики

Подходит для	Caterpillar
Материал	Сталь
Защита поверхности	Гальваническое покрытие



### Информация о продукте

Размер фланца	3/4"
PВ	420 bar
М метр.	M 10 x 35
C	50.8 mm
B	13.3 mm

B	13.3 mm
M unc	3/8" x 1.1/2"
A	42.1 mm
D	71 mm
L	10.7 mm

### Указания

Рекомендуемые винты приводятся в столбцах M (метр) или M (unc).