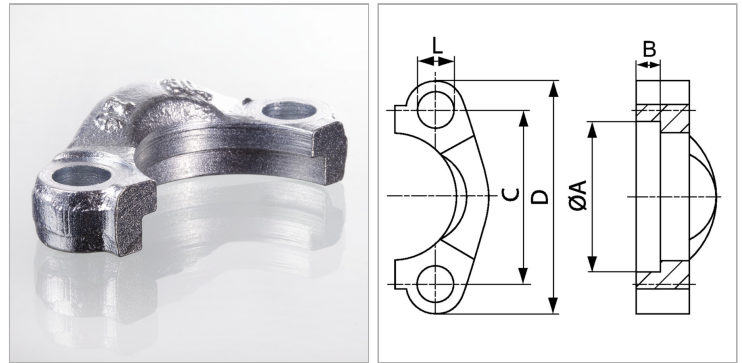


Характеристики

Модель	Полуфланец SAE
Норма	SAE J 518 ISO 6162-1 / ISO 6162-2
Материал	нержавеющая сталь
Крепление	Отверстие под винт



Информация о продукте

Серия давления	3000 PSI
Размер фланца	3"
PВ	160 bar
М метр.	M 16 x 50
С	106.4 mm

B	9 mm
M unc	5/8" x 2"
A	102.4 mm
D	135 mm
L	17 mm

PВ = макс. Рабочее давление (бар)

Указания

Рекомендуемые винты приводятся в столбцах М (метр) или М (унс).

Комплект поставки

Только фланец