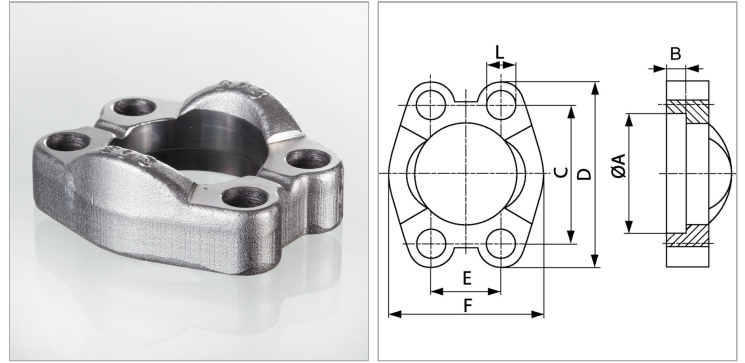


Характеристики

Норма	SAE J 518 ISO 6162-1 / ISO 6162-2
Материал	нержавеющая сталь



Информация о продукте

Серия давления	3000 PSI
Размер фланца	3"
PВ	160 bar
М метр.	M 16 x 50
C	106.4 mm
E	61.9 mm

B	9 mm
M unc	5/8" x 2"
A	102.4 mm
D	135 mm
L	17 mm
F	130.6 mm

Указания

Рекомендуемые винты приводятся в столбцах М (метр) или М (unc).