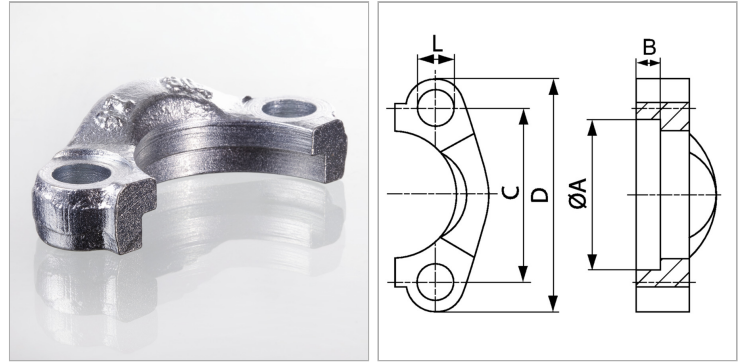


Характеристики

Модель	Полуфланец SAE
Норма	SAE J 518 ISO 6162-1 / ISO 6162-2
Материал	нержавеющая сталь
Крепление	Отверстие под винт



Информация о продукте

Серия давления	6000 PSI
Размер фланца	2"
PВ	420 bar
М метр.	M 20 x 70
С	96.8 mm

B	12.1 mm
M unc	3/4" x 2.1/2"
A	80.2 mm
D	133 mm
L	21 mm

PВ = макс. Рабочее давление (бар)

Указания

Рекомендуемые винты приводятся в столбцах М (метр) или М (унс).

Комплект поставки

Только фланец