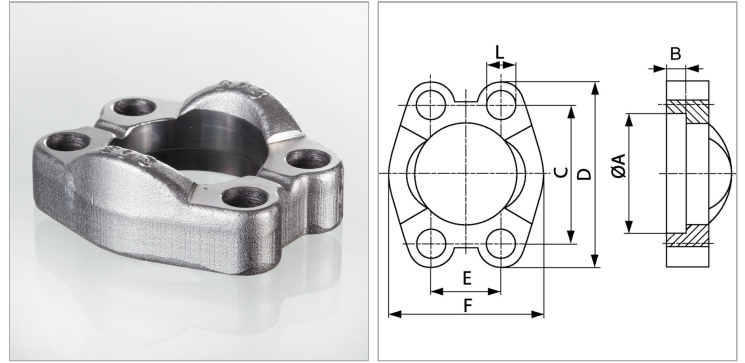


### Характеристики

<b>Норма</b>	SAE J 518 ISO 6162-1 / ISO 6162-2
<b>Материал</b>	нержавеющая сталь



### Информация о продукте

<b>Серия давления</b>	6000 PSI
<b>Размер фланца</b>	2"
<b>PВ</b>	420 bar
<b>М метр.</b>	M 20 x 70
<b>E</b>	44.5 mm
<b>C</b>	96.8 mm

<b>B</b>	12.1 mm
<b>A</b>	80.2 mm
<b>M unc</b>	3/4" x 2.1/2"
<b>D</b>	133 mm
<b>L</b>	21 mm
<b>F</b>	113.8 mm

### Указания

Рекомендуемые винты приводятся в столбцах M (метр) или M (unc).