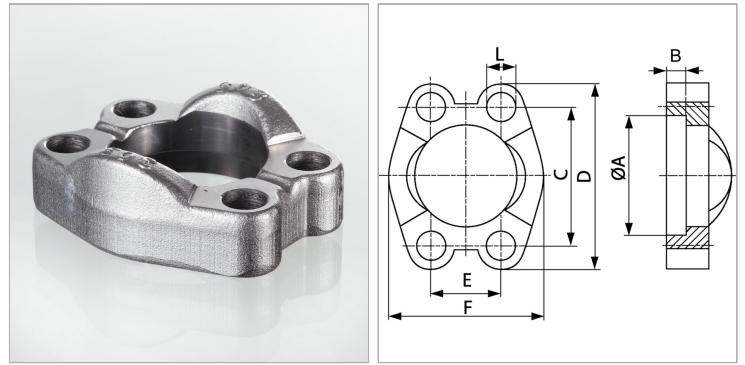


Характеристики

Норма	SAE J 518 ISO 6162-1 / ISO 6162-2
Материал	нержавеющая сталь



Информация о продукте

Серия давления	6000 PSI
Размер фланца	1.1/2"
PВ	420 bar
М метр.	M 16 x 55
E	36.5 mm
C	79.4 mm

B	12.1 mm
M unc	5/8" x 2"
A	64.3 mm
D	113 mm
L	17 mm
F	95 mm

Указания

Рекомендуемые винты приводятся в столбцах М (метр) или М (unc).