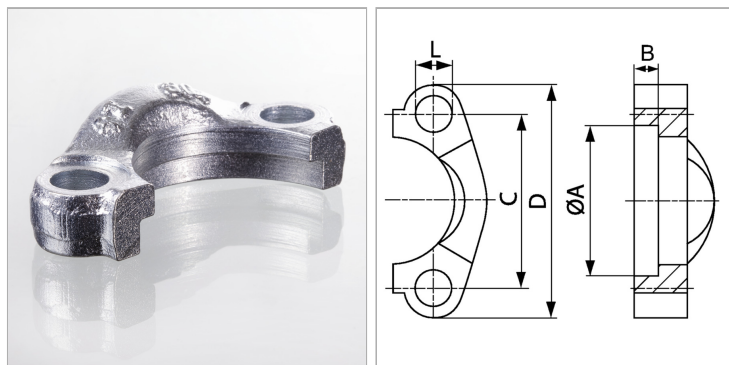


### Характеристики

<b>Модель</b>	Полуфланец SAE
<b>Норма</b>	SAE J 518 ISO 6162-1 / ISO 6162-2
<b>Материал</b>	нержавеющая сталь
<b>Крепление</b>	Отверстие под винт



### Информация о продукте

<b>Серия давления</b>	6000 PSI
<b>Размер фланца</b>	1"
<b>PВ</b>	420 bar
<b>М метр.</b>	M 12 x 45
<b>C</b>	57.2 mm

<b>C</b>	57.2 mm
<b>B</b>	9 mm
<b>A</b>	48.4 mm
<b>D</b>	81 mm
<b>L</b>	13 mm

*PВ = макс. Рабочее давление (бар)*

### Указания

Рекомендуемые винты приводятся в столбцах М (метр) или М (унс).

### Комплект поставки

Только фланец