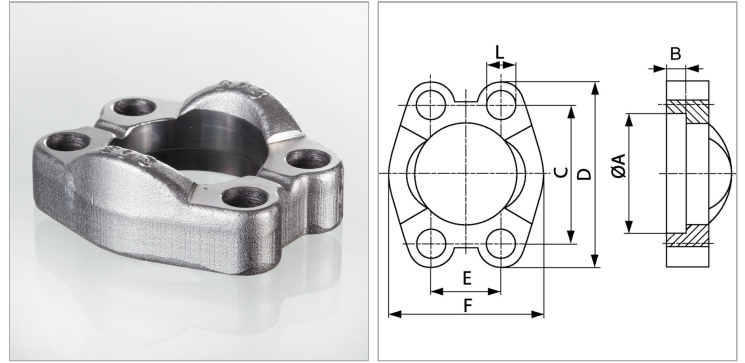


Характеристики

Норма	SAE J 518 ISO 6162-1 / ISO 6162-2
Материал	нержавеющая сталь



Информация о продукте

Серия давления	6000 PSI
Размер фланца	1"
PВ	420 bar
М метр.	M 12 x 45
C	57.2 mm
E	27.8 mm

E	27.8 mm
B	9 mm
A	48.4 mm
D	81 mm
L	13 mm
F	69.9 mm

Указания

Рекомендуемые винты приводятся в столбцах М (метр) или М (унс).