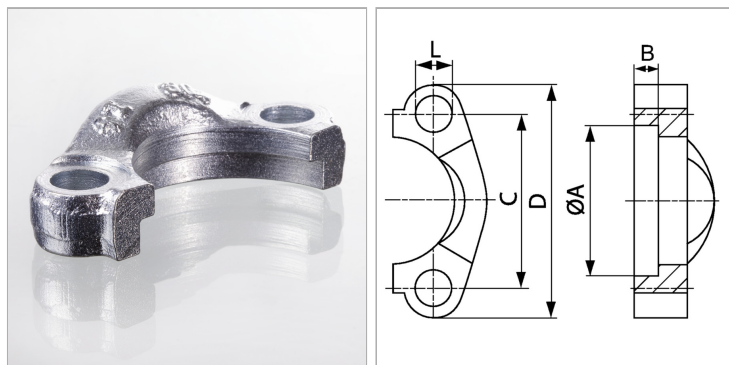


Характеристики

Модель	Полуфланец SAE
Норма	SAE J 518 ISO 6162-1 / ISO 6162-2
Материал	нержавеющая сталь
Крепление	Отверстие под винт



Информация о продукте

Серия давления	6000 PSI
Размер фланца	3/4"
PВ	420 bar
М метр.	M 10 x 35
С	50.8 mm

B	8.3 mm
A	42.1 mm
M unc	3/8" x 1.1/2"
D	71 mm
L	10.7 mm

PВ = макс. Рабочее давление (бар)

Указания

Рекомендуемые винты приводятся в столбцах М (метр) или М (унс).

Комплект поставки

Только фланец