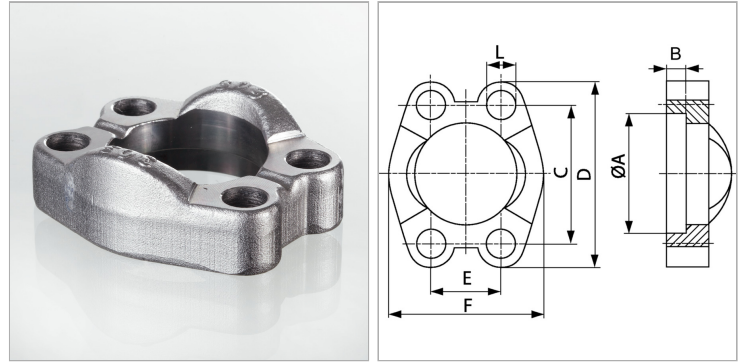


Характеристики

Норма	SAE J 518 ISO 6162-1 / ISO 6162-2
Материал	нержавеющая сталь



Информация о продукте

Серия давления	6000 PSI
Размер фланца	3/4"
PВ	420 bar
М метр.	M 10 x 35
С	50.8 mm
Е	23.8 mm

В	8.3 mm
А	42.1 mm
М unc	3/8" x 1.1/2"
Д	71 mm
Л	10.7 mm
F	60 mm

Указания

Рекомендуемые винты приводятся в столбцах М (метр) или М (unc).