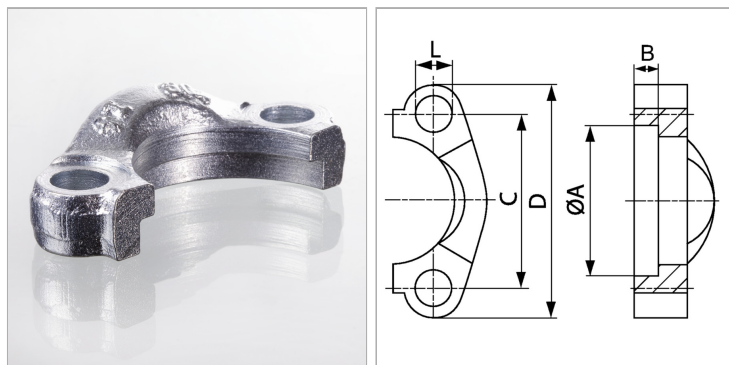


### Характеристики

<b>Модель</b>	Полуфланец SAE
<b>Норма</b>	SAE J 518 ISO 6162-1 / ISO 6162-2
<b>Материал</b>	нержавеющая сталь
<b>Крепление</b>	Отверстие под винт



### Информация о продукте

<b>Серия давления</b>	6000 PSI
<b>Размер фланца</b>	1/2"
<b>PВ</b>	420 bar
<b>М метр.</b>	M 8 x 30
<b>С</b>	40.5 mm

<b>B</b>	7.2 mm
<b>M unc</b>	5/16" x 1.1/4"
<b>A</b>	32.5 mm
<b>D</b>	56 mm
<b>L</b>	8.7 mm

*PВ = макс. Рабочее давление (бар)*

### Указания

Рекомендуемые винты приводятся в столбцах М (метр) или М (унс).

### Комплект поставки

Только фланец