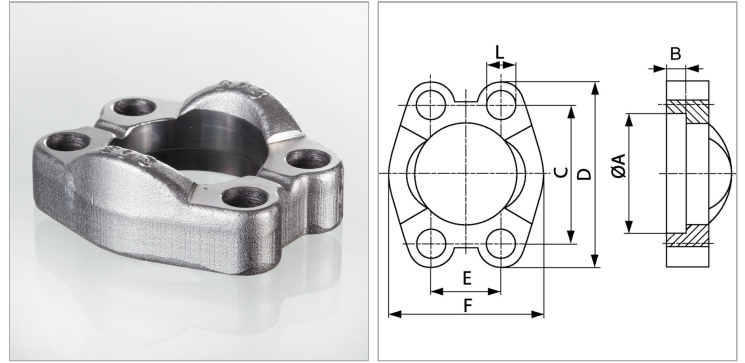


Характеристики

Норма	SAE J 518 ISO 6162-1 / ISO 6162-2
Материал	нержавеющая сталь



Информация о продукте

Серия давления	6000 PSI
Размер фланца	1/2"
PВ	420 bar
М метр.	M 8 x 30
С	40.5 mm
Е	18.2 mm

В	7.2 mm
М unc	5/16" x 1.1/4"
А	32.5 mm
Д	56 mm
Л	8.7 mm
F	47.2 mm

Указания

Рекомендуемые винты приводятся в столбцах М (метр) или М (unc).