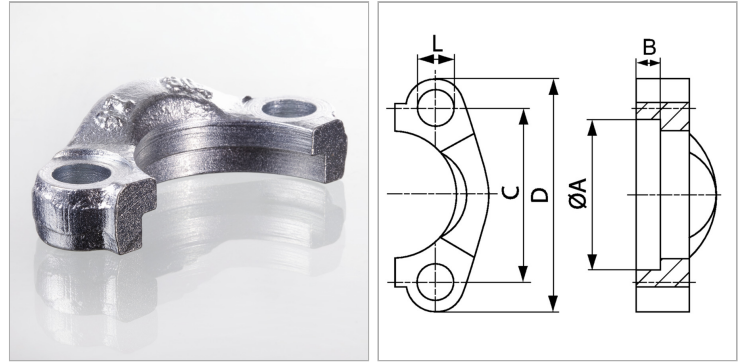


### Характеристики

|                  |                                      |
|------------------|--------------------------------------|
| <b>Модель</b>    | Полуфланец SAE                       |
| <b>Норма</b>     | SAE J 518<br>ISO 6162-1 / ISO 6162-2 |
| <b>Материал</b>  | нержавеющая сталь                    |
| <b>Крепление</b> | Отверстие под винт                   |



### Информация о продукте

|                       |           |
|-----------------------|-----------|
| <b>Серия давления</b> | 3000 PSI  |
| <b>Размер фланца</b>  | 2.1/2"    |
| <b>PВ</b>             | 160 bar   |
| <b>М метр.</b>        | M 12 x 40 |
| <b>С</b>              | 88.9 mm   |

|              |               |
|--------------|---------------|
| <b>B</b>     | 9 mm          |
| <b>M unc</b> | 1/2" x 1.1/2" |
| <b>A</b>     | 84.9 mm       |
| <b>D</b>     | 114 mm        |
| <b>L</b>     | 13.5 mm       |

*PВ = макс. Рабочее давление (бар)*

### Указания

Рекомендуемые винты приводятся в столбцах М (метр) или М (унс).

### Комплект поставки

Только фланец