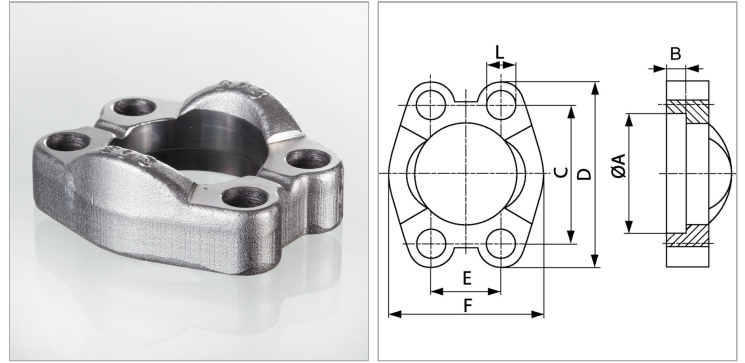


Характеристики

Норма	SAE J 518 ISO 6162-1 / ISO 6162-2
Материал	нержавеющая сталь



Информация о продукте

Серия давления	3000 PSI
Размер фланца	2.1/2"
PВ	160 bar
М метр.	M 12 x 40
C	88.9 mm
E	50.8 mm

B	9 mm
A	84.9 mm
M unc	1/2" x 1.1/2"
D	114 mm
L	13.5 mm
F	108.2 mm

Указания

Рекомендуемые винты приводятся в столбцах M (метр) или M (unc).