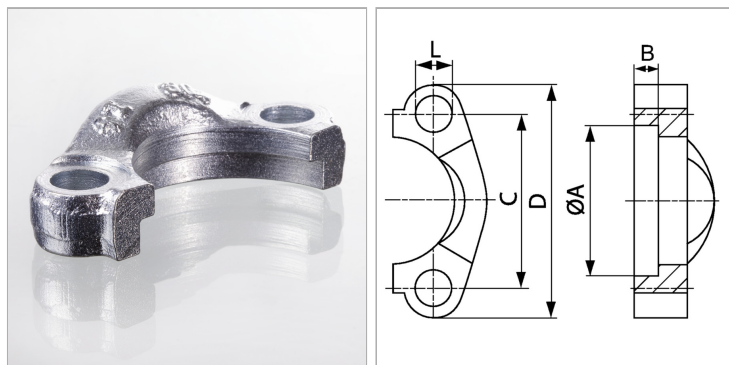


Характеристики

Модель	Полуфланец SAE
Норма	SAE J 518 ISO 6162-1 / ISO 6162-2
Материал	нержавеющая сталь
Крепление	Отверстие под винт



Информация о продукте

Серия давления	3000 PSI
Размер фланца	2"
PВ	200 bar
М метр.	M 12 x 35
С	77.8 mm

B	9 mm
A	72.2 mm
M unc	1/2" x 1.1/2"
D	102 mm
L	13.5 mm

PВ = макс. Рабочее давление (бар)

Указания

Рекомендуемые винты приводятся в столбцах М (метр) или М (унс).

Комплект поставки

Только фланец