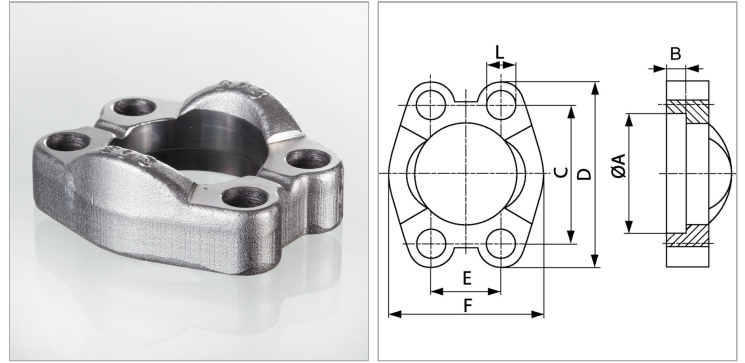


Характеристики

Норма	SAE J 518 ISO 6162-1 / ISO 6162-2
Материал	нержавеющая сталь



Информация о продукте

Серия давления	3000 PSI
Размер фланца	2"
PВ	200 bar
М метр.	M 12 x 35
E	42.9 mm
C	77.8 mm

B	9 mm
M unc	1/2" x 1.1/2"
A	72.2 mm
D	102 mm
L	13.5 mm
F	93.4 mm

Указания

Рекомендуемые винты приводятся в столбцах М (метр) или М (unc).