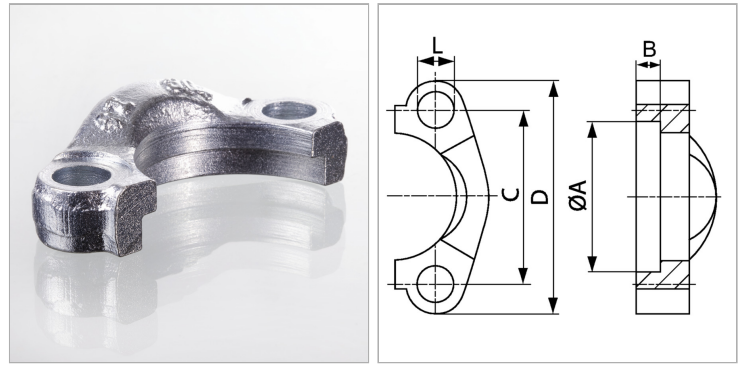


Характеристики

Модель	Полуфланец SAE
Норма	SAE J 518 ISO 6162-1 / ISO 6162-2
Материал	нержавеющая сталь
Крепление	Отверстие под винт



Информация о продукте

Серия давления	3000 PSI
Размер фланца	1.1/4"
PВ	250 bar
М метр.	M 10 x 30
С	58.7 mm

B	7.5 mm
A	51.6 mm
M unc	7/16" x 1.1/2"
D	79 mm
L	12 mm

PВ = макс. Рабочее давление (бар)

Указания

Рекомендуемые винты приводятся в столбцах М (метр) или М (унс).

Комплект поставки

Только фланец