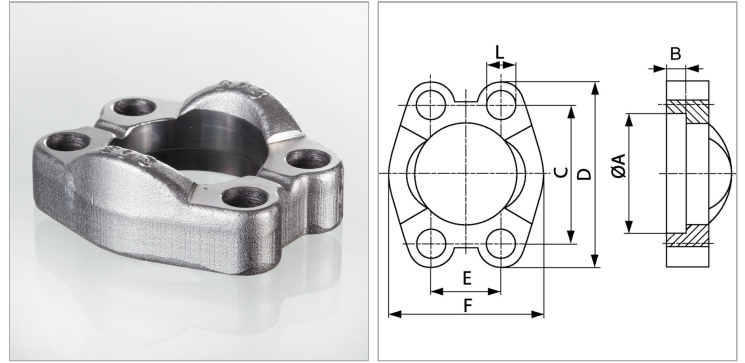


### Характеристики

<b>Норма</b>	SAE J 518 ISO 6162-1 / ISO 6162-2
<b>Материал</b>	нержавеющая сталь



### Информация о продукте

<b>Серия давления</b>	3000 PSI
<b>Размер фланца</b>	1.1/4"
<b>PВ</b>	250 bar
<b>М метр.</b>	M 10 x 30
<b>C</b>	58.7 mm
<b>E</b>	30.2 mm

<b>B</b>	7.5 mm
<b>A</b>	51.6 mm
<b>M unc</b>	7/16" x 1.1/2"
<b>D</b>	79 mm
<b>L</b>	12 mm
<b>F</b>	72.6 mm

### Указания

Рекомендуемые винты приводятся в столбцах М (метр) или М (unc).