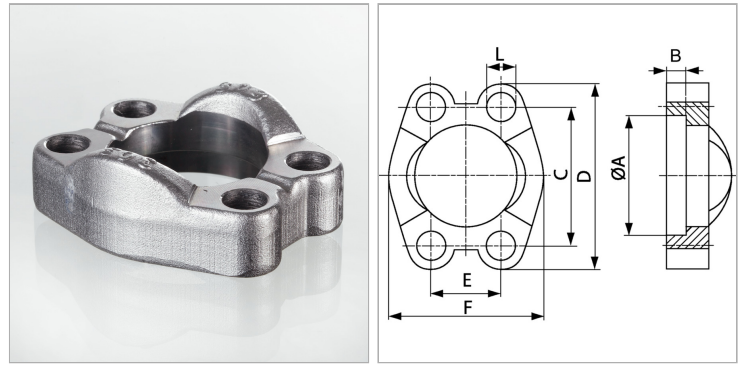


Характеристики

Норма	SAE J 518 ISO 6162-1 / ISO 6162-2
Материал	нержавеющая сталь



Информация о продукте

Серия давления	3000 PSI
Размер фланца	1"
PВ	315 bar
М метр.	M 10 x 30
E	26.2 mm
C	52.4 mm

B	7.5 mm
M unc	3/8" x 1.1/4"
A	45.2 mm
D	70 mm
L	10.7 mm
F	58.4 mm

Указания

Рекомендуемые винты приводятся в столбцах М (метр) или М (unc).