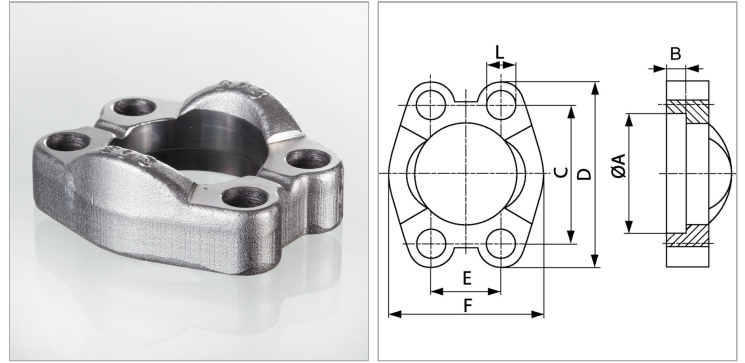


### Характеристики

<b>Норма</b>	SAE J 518 ISO 6162-1 / ISO 6162-2
<b>Материал</b>	нержавеющая сталь



### Информация о продукте

<b>Серия давления</b>	3000 PSI
<b>Размер фланца</b>	3/4"
<b>PВ</b>	350 bar
<b>М метр.</b>	M 10 x 30
<b>С</b>	47.6 mm
<b>Е</b>	22.2 mm

<b>В</b>	6.2 mm
<b>М unc</b>	3/8" x 1.1/4"
<b>А</b>	38.9 mm
<b>Д</b>	65 mm
<b>Л</b>	10.7 mm
<b>F</b>	51.8 mm

### Указания

Рекомендуемые винты приводятся в столбцах М (метр) или М (unc).