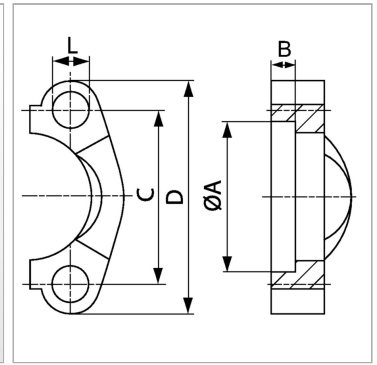


Характеристики

Модель	Полуфланец SAE
Норма	SAE J 518 ISO 6162-1 / ISO 6162-2
Материал	нержавеющая сталь
Крепление	Отверстие под винт



Информация о продукте

Серия давления	3000 PSI
Размер фланца	1/2"
PВ	350 bar
М метр.	M 8 x 25
С	38.1 mm

B	6.2 mm
M unc	5/16" x 1.1/4"
A	31 mm
D	54 mm
L	8.7 mm

PВ = макс. Рабочее давление (бар)

Указания

Рекомендуемые винты приводятся в столбцах М (метр) или М (унс).

Комплект поставки

Только фланец