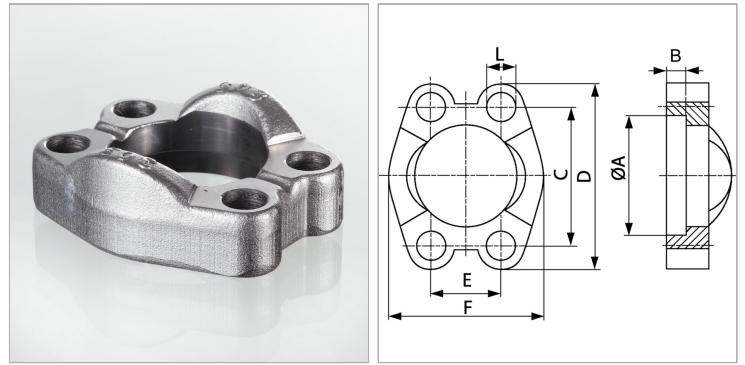


### Характеристики

<b>Норма</b>	SAE J 518 ISO 6162-1 / ISO 6162-2
<b>Материал</b>	нержавеющая сталь



### Информация о продукте

<b>Серия давления</b>	3000 PSI
<b>Размер фланца</b>	1/2"
<b>PВ</b>	350 bar
<b>М метр.</b>	M 8 x 25
<b>С</b>	38.1 mm
<b>Е</b>	17.5 mm

<b>В</b>	6.2 mm
<b>М unc</b>	5/16" x 1.1/4"
<b>А</b>	31 mm
<b>Д</b>	54 mm
<b>Л</b>	8.7 mm
<b>F</b>	45.6 mm

### Указания

Рекомендуемые винты приводятся в столбцах М (метр) или М (unc).