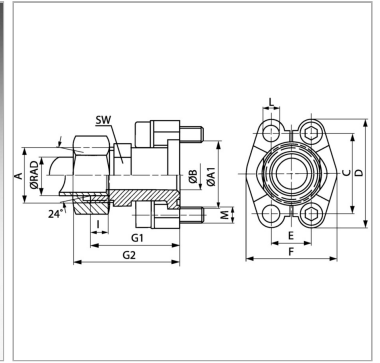


### Характеристики

<b>Модель</b>	Фланец с наружной резьбой SAE
<b>Конструкция</b>	прямые
<b>Норма</b>	ISO 8434-1
<b>Материал</b>	S355J2G3 (C22)
<b>Защита поверхности</b>	Гальваническое покрытие



### Информация о продукте

<b>Серия давления</b>	6000 PSI
<b>Серия</b>	S
<b>Ø RAD</b>	38 mm
<b>Типоразмер</b>	1.1/2"
<b>A1</b>	63.5 mm
<b>A</b>	M 52 x 2
<b>Ø B</b>	30 mm
<b>PB</b>	350 bar
<b>C</b>	79.4 mm

<b>I</b>	16 mm
<b>G2</b>	104 mm
<b>M unc</b>	1/2" x 1.3/4"
<b>D</b>	113 mm
<b>L</b>	16.7 mm
<b>F</b>	95 mm
<b>G1</b>	89.2 mm
<b>E</b>	36.5 mm
<b>SW</b>	46 mm

Серия: LL = очень легкая; L = легкая; S = тяжелая

Ø RAD = наружный диаметр трубы

PB = макс. Рабочее давление (бар)

SW = размер под ключ

### Указания

Указанное номинальное давление определяется в соответствии с SAE J 518 C с учетом фланца или согласно привариваемой трубе.

### Комплект поставки

С 2 полуфланцами, комплектом винтов и кольцом круглого сечения