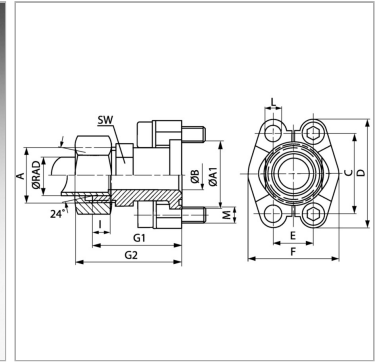


### Характеристики

|                           |                               |
|---------------------------|-------------------------------|
| <b>Модель</b>             | Фланец с наружной резьбой SAE |
| <b>Конструкция</b>        | прямые                        |
| <b>Норма</b>              | ISO 8434-1                    |
| <b>Материал</b>           | S355J2G3 (C22)                |
| <b>Защита поверхности</b> | Гальваническое покрытие       |



### Информация о продукте

|                       |           |
|-----------------------|-----------|
| <b>Серия давления</b> | 6000 PSI  |
| <b>Серия</b>          | S         |
| <b>Ø RAD</b>          | 38 mm     |
| <b>Типоразмер</b>     | 1.1/2"    |
| <b>A1</b>             | 63.5 mm   |
| <b>A</b>              | M 52 x 2  |
| <b>Ø B</b>            | 30 mm     |
| <b>PB</b>             | 350 bar   |
| <b>М метр.</b>        | M 16 x 55 |

|           |         |
|-----------|---------|
| <b>C</b>  | 79.4 mm |
| <b>I</b>  | 16 mm   |
| <b>G2</b> | 104 mm  |
| <b>D</b>  | 113 mm  |
| <b>L</b>  | 16.7 mm |
| <b>F</b>  | 95 mm   |
| <b>G1</b> | 89.2 mm |
| <b>E</b>  | 36.5 mm |
| <b>SW</b> | 46 mm   |

Серия: LL = очень легкая; L = легкая; S = тяжелая

Ø RAD = наружный диаметр трубы

PB = макс. Рабочее давление (бар)

SW = размер под ключ

### Указания

Указанное номинальное давление определяется в соответствии с SAE J 518 C с учетом фланца или согласно привариваемой трубе.

### Комплект поставки

С 2 полуфланцами, комплектом винтов и кольцом круглого сечения