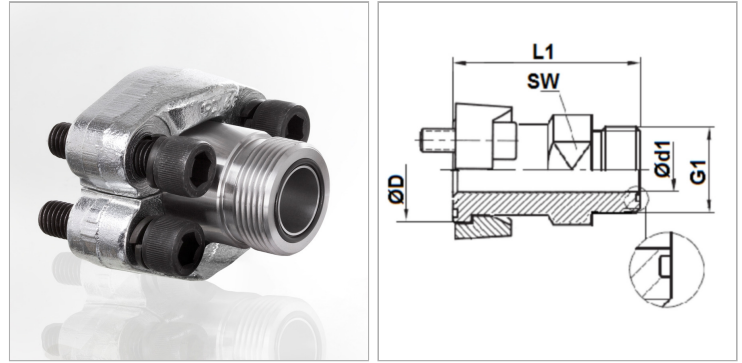


### Характеристики

<b>Модель</b>	Фланец с наружной резьбой SAE
<b>Конструкция</b>	прямые
<b>Серия давления</b>	6000 psi
<b>Защита поверхности</b>	Гальваническое покрытие



### Информация о продукте

<b>Давление PB</b>	310 bar	<b>Ø D</b>	63.7 mm
<b>Типоразмер</b>	1.1/2"	<b>Ø d1</b>	32 mm
<b>G1</b>	2" -12 UN	<b>L1</b>	78 mm
<b>Ø D</b>	63.7 mm	<b>SW</b>	46 mm

*PB = макс. Рабочее давление (бар)*

*SW = размер под ключ*

### Комплект поставки

С 2 полуфланцами, комплектом винтов и кольцом круглого сечения