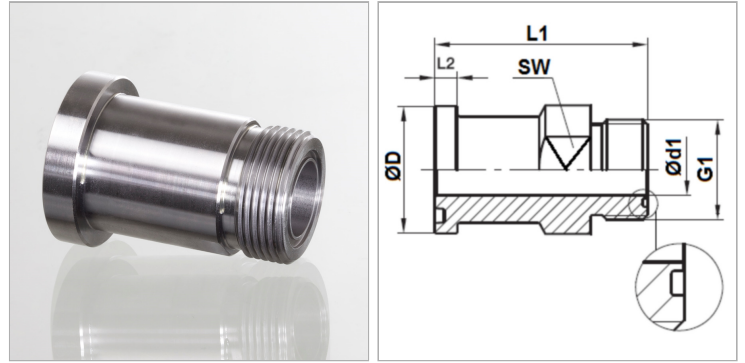


Характеристики

Модель	Фланец с наружной резьбой SAE
Конструкция	прямые
Серия давления	6000 psi
Защита поверхности	Гальваническое покрытие



Информация о продукте

Давление PB	310 bar	Ø D	63.7 mm
Типоразмер	1.1/2"	Ø d1	32 mm
G1	2" -12 UN	L1	78 mm
Ø D	63.7 mm	SW	46 mm

PB = макс. Рабочее давление (бар)

SW = размер под ключ

Комплект поставки

Только промежуточный элемент