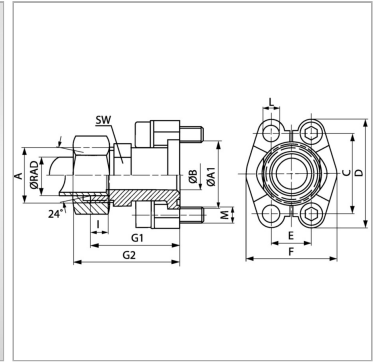


Характеристики

| | |
|---------------------------|-------------------------------|
| Модель | Фланец с наружной резьбой SAE |
| Конструкция | прямые |
| Норма | ISO 8434-1 |
| Серия давления | 6000 psi |
| Материал | S355J2G3 (C22) |
| Защита поверхности | Гальваническое покрытие |



Информация о продукте

| | |
|-------------------|----------|
| Ø RAD | 38 mm |
| Серия | S |
| Типоразмер | 1.1/4" |
| A1 | 54 mm |
| A | M 52 x 2 |
| Ø B | 30 mm |

| | |
|----------------|---------------|
| PB | 350 bar |
| M метр. | M 14 x 50 |
| G1 | 83.2 mm |
| I | 16 mm |
| M unc | 1/2" x 1.3/4" |
| G2 | 98 mm |

Серия: LL = очень легкая; L = легкая; S = тяжелая

Ø RAD = наружный диаметр трубы

PB = макс. Рабочее давление (бар)

Указания

Указанное номинальное давление определяется в соответствии с SAE J 518 C с учетом фланца или согласно привариваемой трубе. Рекомендуемые винты приводятся в столбцах M (метр) или M (unc).

Комплект поставки

Только промежуточный элемент