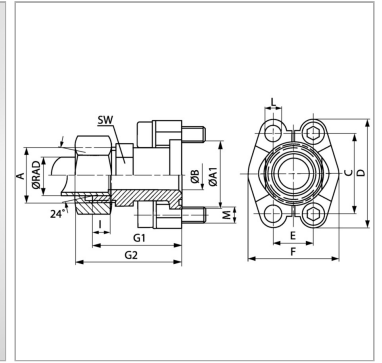


Характеристики

Модель	Фланец с наружной резьбой SAE
Конструкция	прямые
Норма	ISO 8434-1
Серия давления	6000 psi
Материал	S355J2G3 (C22)
Защита поверхности	Гальваническое покрытие



Информация о продукте

Серия	S
Ø RAD	30 mm
Типоразмер	1.1/4"
A1	54 mm
A	M 42 x 2
Ø B	25
Ø B	30 mm

Ø B	30 mm
PB	400 bar
M метр.	M 14 x 50
I	13.5 mm
M unc	1/2" x 1.3/4"
G2	92 mm
G1	79.2 mm

Серия: LL = очень легкая; L = легкая; S = тяжелая

Ø RAD = наружный диаметр трубы

PB = макс. Рабочее давление (бар)

Указания

Указанное номинальное давление определяется в соответствии с SAE J 518 C с учетом фланца или согласно привариваемой трубе. Рекомендуемые винты приводятся в столбцах M (метр) или M (unc).

Комплект поставки

Только промежуточный элемент