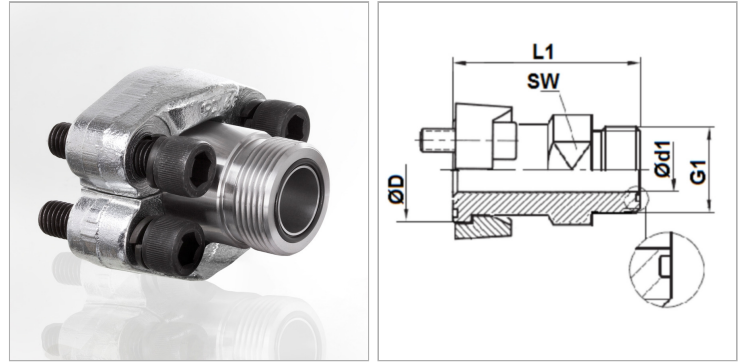


Характеристики

Модель	Фланец с наружной резьбой SAE
Конструкция	прямые
Серия давления	6000 psi
Защита поверхности	Гальваническое покрытие



Информация о продукте

Давление PB	400 bar	Ø D	54.2 mm
Типоразмер	1.1/4"	Ø d1	20.5 mm
G1	1.7/16" -12 UN	L1	70 mm
Ø D	54.2 mm	SW	41 mm

PB = макс. Рабочее давление (бар)

SW = размер под ключ

Комплект поставки

С 2 полуфланцами, комплектом винтов и кольцом круглого сечения