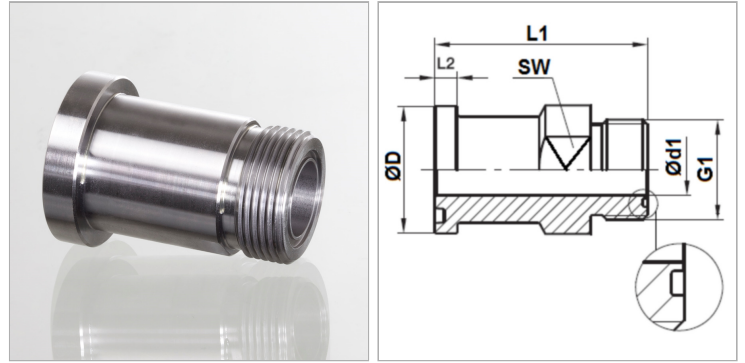


Характеристики

Модель	Фланец с наружной резьбой SAE
Конструкция	прямые
Серия давления	6000 psi
Защита поверхности	Гальваническое покрытие



Информация о продукте

Давление PB 400 bar

Типоразмер 1.1/4"

G1 1.7/16" -12 UN

Ø D 54.2 mm

Ø D 54.2 mm

Ø d1 20.5 mm

L1 70 mm

SW 41 mm

PB = макс. Рабочее давление (бар)

SW = размер под ключ

Комплект поставки

Только промежуточный элемент