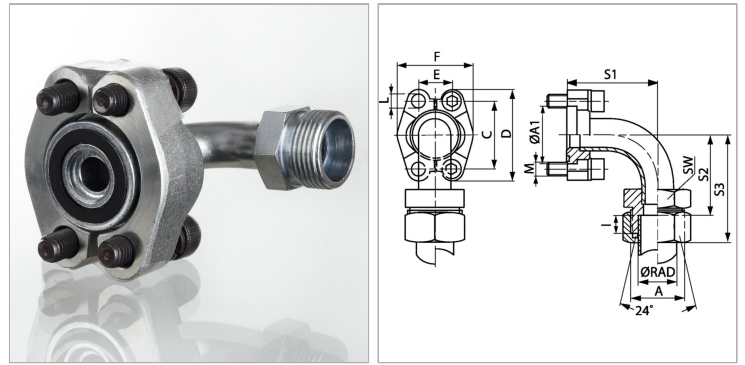


Характеристики

Модель	Фланцевый адаптер SAE
Дополнение к модели	Пайка
Конструкция	Угол 90°
Норма	ISO 8434-1
Материал	S355J2G3 (C22)
Защита поверхности	Смазка черным маслом



Информация о продукте

Серия давления	6000 PSI
Серия	S
Ø RAD	38 mm
PВ	315 bar
Типоразмер	1.1/4"
A1	54 mm
A	M 52 x 2
S1	96 mm
C	66.7 mm

I	16 mm
D	95 mm
F	77.2 mm
S2	91 mm
SW	55 mm
E	31.8 mm
S3	122 mm
Винты	(4x) UNC 1/2 x 1.3/4
M unc	1/2" x 1.3/4"

Серия: LL = очень легкая; L = легкая; S = тяжелая

Ø RAD = наружный диаметр трубы

PВ = макс. Рабочее давление (бар)

Указания

Указанное максимальное рабочее давление относится к фланцу! Фактическое рабочее давление определяется трубой (толщиной стенок) и ее качеством!

Комплект поставки

С 2 полуфланцами, комплектом винтов и кольцом круглого сечения