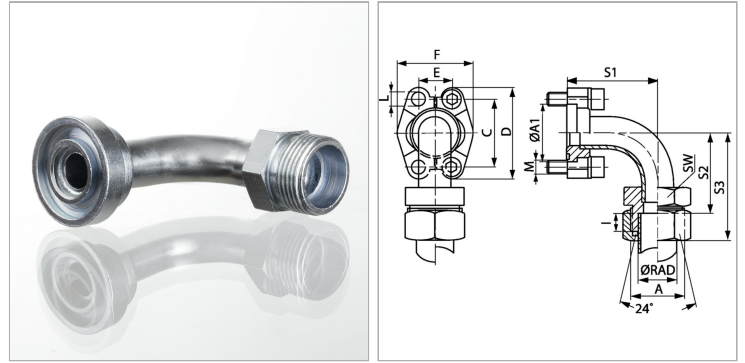


Характеристики

Модель	Фланцевый адаптер SAE
Дополнение к модели	Пайка
Конструкция	Угол 90°
Норма	ISO 8434-1
Серия давления	6000 psi
Материал	S355J2G3 (C22)
Защита поверхности	Гальваническое покрытие



Информация о продукте

Серия	S
Ø RAD	38 mm
PB	315 bar
Типоразмер	1.1/4"
A1	54 mm
A	M 52 x 2
S1	96 mm

S1	96 mm
I	16 mm
S2	91 mm
SW	55 mm
S3	122 mm
M метр.	M 14 x 50
M unc	1/2" x 1.3/4"

Серия: LL = очень легкая; L = легкая; S = тяжелая

Ø RAD = наружный диаметр трубы

PB = макс. Рабочее давление (бар)

Указания

Указанное максимальное рабочее давление относится к фланцу! Фактическое рабочее давление определяется трубой (толщиной стенок) и ее качеством! Рекомендуемые винты приводятся в столбцах M (метр) или M (unc).

Комплект поставки

Только промежуточный элемент