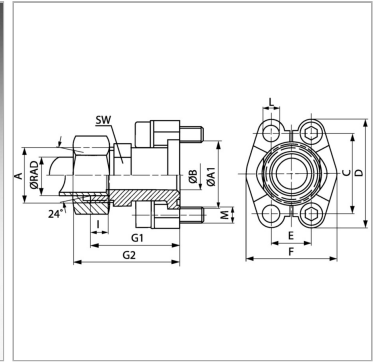


Характеристики

Модель	Фланец с наружной резьбой SAE
Конструкция	прямые
Норма	ISO 8434-1
Материал	S355J2G3 (C22)
Защита поверхности	Гальваническое покрытие



Информация о продукте

Серия давления	6000 PSI
Серия	S
Ø RAD	30 mm
Типоразмер	1"
A1	47.6 mm
A	M 42 x 2
Ø B	24 mm
PB	400 bar
C	57.2 mm

C	57.2 mm
I	13.5 mm
M unc	7/16" x 1.3/4"
G2	87 mm
D	81 mm
F	69.6 mm
G1	74 mm
E	27.8 mm
SW	41 mm

Серия: LL = очень легкая; L = легкая; S = тяжелая

Ø RAD = наружный диаметр трубы

PB = макс. Рабочее давление (бар)

SW = размер под ключ

Указания

Указанное номинальное давление определяется в соответствии с SAE J 518 C с учетом фланца или согласно привариваемой трубе.

Комплект поставки

С 2 полуфланцами, комплектом винтов и кольцом круглого сечения