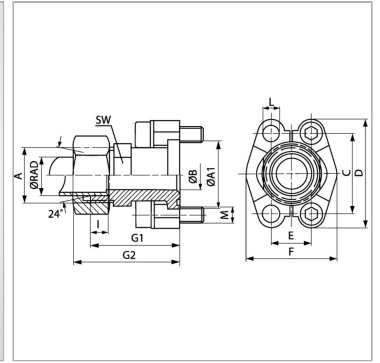


Характеристики

Модель	Фланец с наружной резьбой SAE
Конструкция	прямые
Норма	ISO 8434-1
Серия давления	6000 psi
Материал	S355J2G3 (C22)
Защита поверхности	Гальваническое покрытие



Информация о продукте

Ø RAD	25 mm
Серия	S
Типоразмер	1"
A1	47.6 mm
A	M 36 x 2
Ø B	20 mm

PB	400 bar
M метр.	M 12 x 45
G1	72.2 mm
I	12 mm
G2	84 mm
M unc	7/16" x 1.3/4"

Серия: LL = очень легкая; L = легкая; S = тяжелая

Ø RAD = наружный диаметр трубы

PB = макс. Рабочее давление (бар)

Указания

Указанное номинальное давление определяется в соответствии с SAE J 518 C с учетом фланца или согласно привариваемой трубе. Рекомендуемые винты приводятся в столбцах M (метр) или M (unc).

Комплект поставки

Только промежуточный элемент