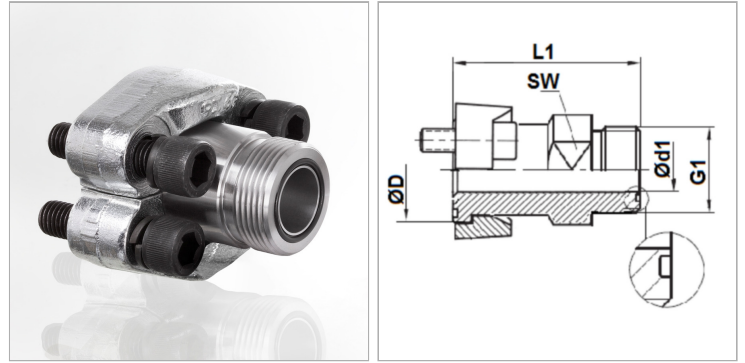


Характеристики

Модель	Фланец с наружной резьбой SAE
Конструкция	прямые
Серия давления	6000 psi
Защита поверхности	Гальваническое покрытие



Информация о продукте

Давление PB	400 bar
Типоразмер	1"
G1	1.7/16" -12 UN
Ø D	47.8 mm

Ø D	47.8 mm
Ø d1	20.5 mm
L1	66 mm
SW	36 mm

PB = макс. Рабочее давление (бар)

SW = размер под ключ

Комплект поставки

С 2 полуфланцами, комплектом винтов и кольцом круглого сечения