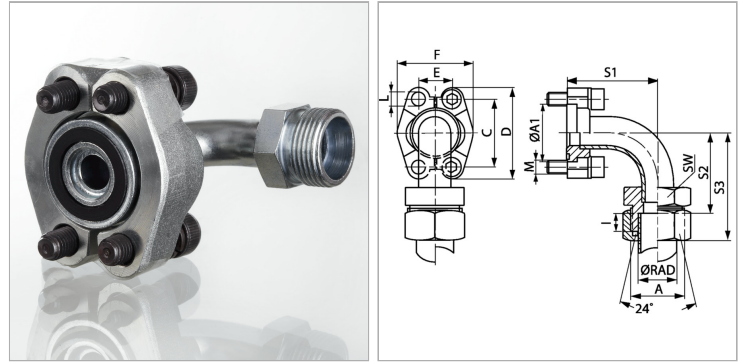


Характеристики

Модель	Фланцевый адаптер SAE
Дополнение к модели	Пайка
Конструкция	Угол 90°
Норма	ISO 8434-1
Материал	S355J2G3 (C22)
Защита поверхности	Смазка черным маслом



Информация о продукте

Серия давления	6000 PSI
Серия	S
Ø RAD	30 mm
PВ	400 bar
Типоразмер	1"
A1	47.6 mm
A	M 42 x 2
S1	74 mm
C	57.2 mm

I	13.5 mm
D	81 mm
F	69.6 mm
S2	71.5 mm
SW	46 mm
E	27.8 mm
S3	98 mm
Винты	(4x) UNC 7/16 x 1.1/2
M unc	7/16" x 1.3/4"

Серия: LL = очень легкая; L = легкая; S = тяжелая

Ø RAD = наружный диаметр трубы

PВ = макс. Рабочее давление (бар)

Указания

Указанное максимальное рабочее давление относится к фланцу! Фактическое рабочее давление определяется трубой (толщиной стенок) и ее качеством!

Комплект поставки

С 2 полуфланцами, комплектом винтов и кольцом круглого сечения