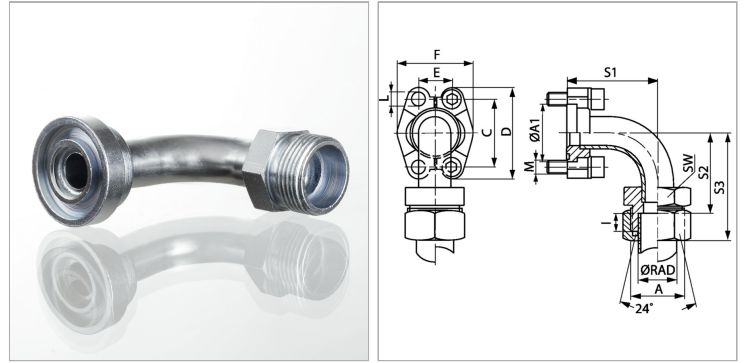


Характеристики

| | |
|----------------------------|-------------------------|
| Модель | Фланцевый адаптер SAE |
| Дополнение к модели | Пайка |
| Конструкция | Угол 90° |
| Норма | ISO 8434-1 |
| Серия давления | 6000 psi |
| Материал | S355J2G3 (C22) |
| Защита поверхности | Гальваническое покрытие |



Информация о продукте

| | |
|-------------------|----------|
| Серия | S |
| Ø RAD | 25 mm |
| PB | 400 bar |
| Типоразмер | 1" |
| A1 | 47.6 mm |
| A | M 36 x 2 |
| S1 | 74 mm |

| | |
|----------------|----------------|
| S1 | 74 mm |
| I | 12 mm |
| S2 | 73 mm |
| SW | 36 mm |
| S3 | 97 mm |
| M метр. | M 12 x 45 |
| M unc | 7/16" x 1.3/4" |

Серия: LL = очень легкая; L = легкая; S = тяжелая

Ø RAD = наружный диаметр трубы

PB = макс. Рабочее давление (бар)

Указания

Указанное максимальное рабочее давление относится к фланцу! Фактическое рабочее давление определяется трубой (толщиной стенок) и ее качеством! Рекомендуемые винты приводятся в столбцах M (метр) или M (unc).

Комплект поставки

Только промежуточный элемент