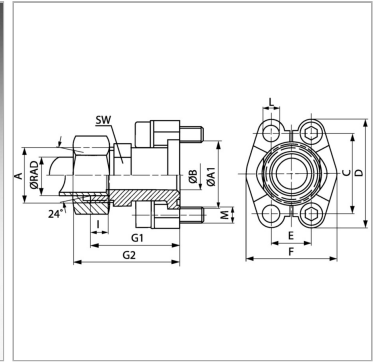


Характеристики

| | |
|---------------------------|-------------------------------|
| Модель | Фланец с наружной резьбой SAE |
| Конструкция | прямые |
| Норма | ISO 8434-1 |
| Материал | S355J2G3 (C22) |
| Защита поверхности | Гальваническое покрытие |



Информация о продукте

| | |
|-----------------------|-----------|
| Серия давления | 6000 PSI |
| Серия | S |
| Ø RAD | 30 mm |
| Типоразмер | 3/4" |
| A1 | 41.3 mm |
| A | M 42 x 2 |
| Ø B | 18 mm |
| PВ | 400 bar |
| М метр. | M 10 x 35 |

| | |
|-----------|---------|
| C | 50.8 mm |
| I | 13.5 mm |
| G2 | 77 mm |
| D | 71 mm |
| L | 10.5 mm |
| F | 60 mm |
| G1 | 64 mm |
| E | 23.8 mm |
| SW | 36 mm |

Серия: LL = очень легкая; L = легкая; S = тяжелая

Ø RAD = наружный диаметр трубы

PВ = макс. Рабочее давление (бар)

SW = размер под ключ

Указания

Указанное номинальное давление определяется в соответствии с SAE J 518 C с учетом фланца или согласно привариваемой трубе.

Комплект поставки

С 2 полуфланцами, комплектом винтов и кольцом круглого сечения