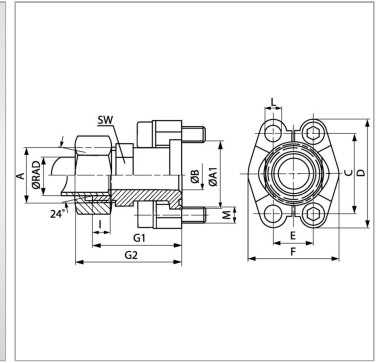


Характеристики

Модель	Фланец с наружной резьбой SAE
Конструкция	прямые
Норма	ISO 8434-1
Серия давления	6000 psi
Материал	S355J2G3 (C22)
Защита поверхности	Гальваническое покрытие



Информация о продукте

Серия	S
Ø RAD	20 mm
Типоразмер	3/4"
A1	41.3 mm
A	M 30 x 2
Ø B	16 mm
PВ	400 bar

PВ	400 bar
М метр.	M 10 x 35
l	10.5 mm
М unc	3/8" x 1.1/2"
G2	72 mm
L	10.5 mm
G1	61.2 mm

Серия: LL = очень легкая; L = легкая; S = тяжелая

Ø RAD = наружный диаметр трубы

PВ = макс. Рабочее давление (бар)

Указания

Указанное номинальное давление определяется в соответствии с SAE J 518 C с учетом фланца или согласно привариваемой трубе. Рекомендуемые винты приводятся в столбцах М (метр) или М (unc).

Комплект поставки

Только промежуточный элемент