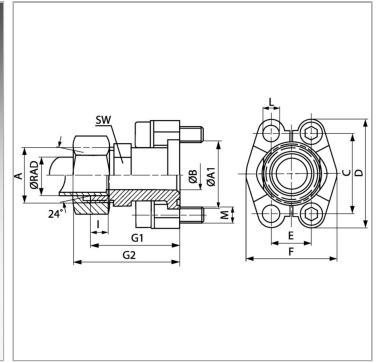


Характеристики

Модель	Фланец с наружной резьбой SAE
Конструкция	прямые
Норма	ISO 8434-1
Материал	S355J2G3 (C22)
Защита поверхности	Гальваническое покрытие



Информация о продукте

Серия давления	6000 PSI
Серия	S
Ø RAD	16 mm
Типоразмер	3/4"
A1	41.3 mm
A	M 24 x 1,5
Ø B	12 mm
PB	400 bar
M метр.	M 10 x 35

C	50.8 mm
I	8.5 mm
G2	69 mm
D	71 mm
L	10.5 mm
F	60 mm
G1	59.2 mm
E	23.8 mm
SW	30 mm

Серия: LL = очень легкая; L = легкая; S = тяжелая

Ø RAD = наружный диаметр трубы

PB = макс. Рабочее давление (бар)

SW = размер под ключ

Указания

Указанное номинальное давление определяется в соответствии с SAE J 518 C с учетом фланца или согласно привариваемой трубе.

Комплект поставки

С 2 полуфланцами, комплектом винтов и кольцом круглого сечения