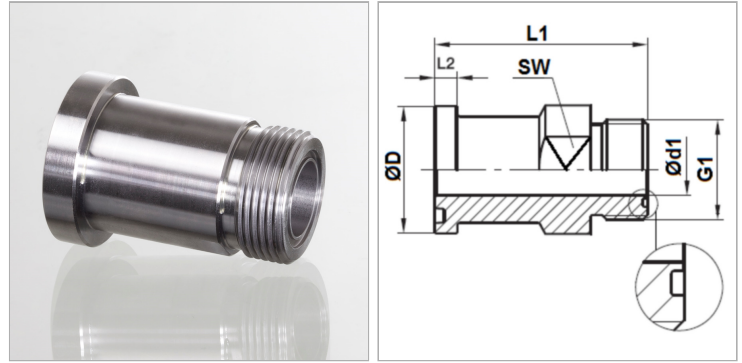


Характеристики

Модель	Фланец с наружной резьбой SAE
Конструкция	прямые
Серия давления	6000 psi
Защита поверхности	Гальваническое покрытие



Информация о продукте

Давление PB	400 bar	Ø D	41.5 mm
Типоразмер	3/4"	Ø d1	15.5 mm
G1	1.3/16" -12 UN	L1	58 mm
Ø D	41.5 mm	SW	30 mm

PB = макс. Рабочее давление (бар)

SW = размер под ключ

Комплект поставки

Только промежуточный элемент