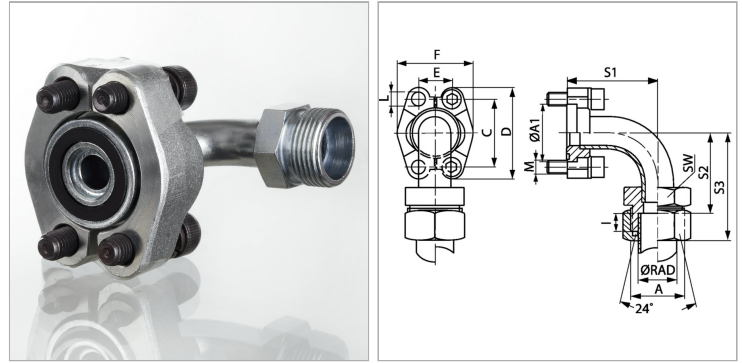


Характеристики

Модель	Фланцевый адаптер SAE
Дополнение к модели	Пайка
Конструкция	Угол 90°
Норма	ISO 8434-1
Материал	S355J2G3 (C22)
Защита поверхности	Смазка черным маслом



Информация о продукте

Серия давления	6000 PSI
Серия	S
Ø RAD	30 mm
PВ	400 bar
Типоразмер	3/4"
A1	41.3 mm
A	M 42 x 2
S1	62 mm
C	50.8 mm
I	13.5 mm

I	13.5 mm
D	71 mm
F	60 mm
S2	57.5 mm
E	23.8 mm
SW	46 mm
S3	84 mm
Винты	(4x) UNC 3/8 x 1.1/2
M unc	3/8" x 1.1/2"
L	10.7 mm

Серия: LL = очень легкая; L = легкая; S = тяжелая

Ø RAD = наружный диаметр трубы

PВ = макс. Рабочее давление (бар)

Указания

Указанное максимальное рабочее давление относится к фланцу! Фактическое рабочее давление определяется трубой (толщиной стенок) и ее качеством!

Комплект поставки

С 2 полуфланцами, комплектом винтов и кольцом круглого сечения