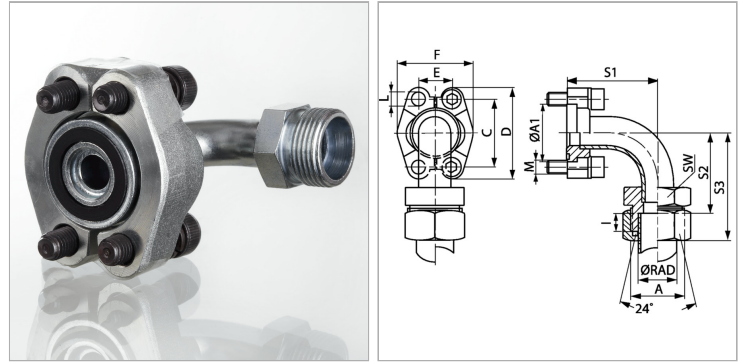


### Характеристики

<b>Модель</b>	Фланцевый адаптер SAE
<b>Дополнение к модели</b>	Пайка
<b>Конструкция</b>	Угол 90°
<b>Норма</b>	ISO 8434-1
<b>Материал</b>	S355J2G3 (C22)
<b>Защита поверхности</b>	Смазка черным маслом



### Информация о продукте

<b>Серия давления</b>	6000 PSI
<b>Серия</b>	S
<b>Ø RAD</b>	30 mm
<b>PВ</b>	400 bar
<b>Типоразмер</b>	3/4"
<b>A1</b>	41.3 mm
<b>A</b>	M 42 x 2
<b>S1</b>	62 mm
<b>C</b>	50.8 mm

<b>I</b>	13.5 mm
<b>D</b>	71 mm
<b>F</b>	60 mm
<b>S2</b>	57.5 mm
<b>SW</b>	46 mm
<b>E</b>	23.8 mm
<b>S3</b>	84 mm
<b>Винты</b>	(4x) M 10 x 35
<b>L</b>	10.7 mm

Серия: LL = очень легкая; L = легкая; S = тяжелая

Ø RAD = наружный диаметр трубы

PВ = макс. Рабочее давление (бар)

### Указания

Указанное максимальное рабочее давление относится к фланцу! Фактическое рабочее давление определяется трубой (толщиной стенок) и ее качеством!

### Комплект поставки

С 2 полуфланцами, комплектом винтов и кольцом круглого сечения