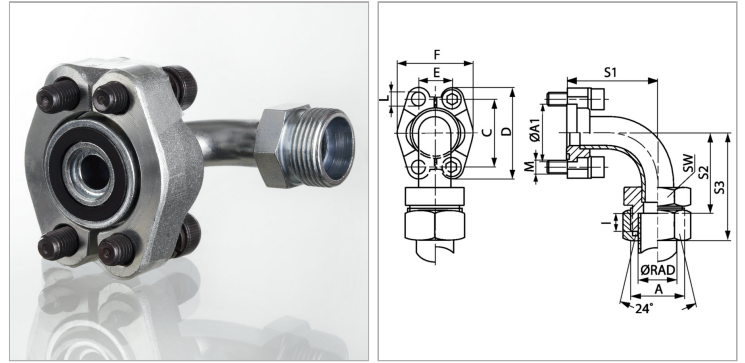


Характеристики

| | |
|----------------------------|-----------------------|
| Модель | Фланцевый адаптер SAE |
| Дополнение к модели | Пайка |
| Конструкция | Угол 90° |
| Норма | ISO 8434-1 |
| Материал | S355J2G3 (C22) |
| Защита поверхности | Смазка черным маслом |



Информация о продукте

| | |
|-----------------------|----------|
| Серия давления | 6000 PSI |
| Серия | S |
| Ø RAD | 25 mm |
| PВ | 400 bar |
| Типоразмер | 3/4" |
| A1 | 41.3 mm |
| A | M 36 x 2 |
| S1 | 62 mm |
| C | 50.8 mm |
| I | 12 mm |

| | |
|--------------|----------------------|
| I | 12 mm |
| D | 71 mm |
| F | 60 mm |
| S2 | 59 mm |
| SW | 36 mm |
| E | 23.8 mm |
| S3 | 83 mm |
| Винты | (4x) UNC 3/8 x 1.1/2 |
| M unc | 3/8" x 1.1/2" |
| L | 10.7 mm |

Серия: LL = очень легкая; L = легкая; S = тяжелая

Ø RAD = наружный диаметр трубы

PВ = макс. Рабочее давление (бар)

Указания

Указанное максимальное рабочее давление относится к фланцу! Фактическое рабочее давление определяется трубой (толщиной стенок) и ее качеством!

Комплект поставки

С 2 полуфланцами, комплектом винтов и кольцом круглого сечения