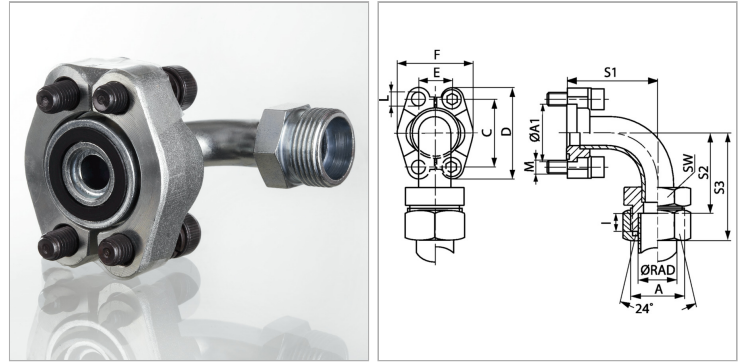


Характеристики

Модель	Фланцевый адаптер SAE
Дополнение к модели	Пайка
Конструкция	Угол 90°
Норма	ISO 8434-1
Материал	S355J2G3 (C22)
Защита поверхности	Смазка черным маслом



Информация о продукте

Серия давления	6000 PSI
Серия	S
Ø RAD	16 mm
PВ	400 bar
Типоразмер	1/2"
A1	31.8 mm
A	M 24 x 1,5
C	40.5 mm
S1	40 mm

I	8.5 mm
D	56 mm
F	47.2 mm
S2	41.5 mm
E	18.2 mm
SW	24 mm
S3	60 mm
Винты	(4x) M 8 x 30
L	8.7 mm

Серия: LL = очень легкая; L = легкая; S = тяжелая

Ø RAD = наружный диаметр трубы

PВ = макс. Рабочее давление (бар)

Указания

Указанное максимальное рабочее давление относится к фланцу! Фактическое рабочее давление определяется трубой (толщиной стенок) и ее качеством!

Комплект поставки

С 2 полуфланцами, комплектом винтов и кольцом круглого сечения