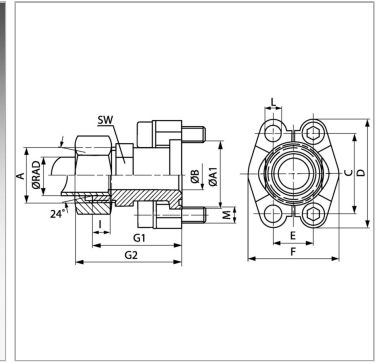


Характеристики

Модель	Фланец с наружной резьбой SAE
Конструкция	прямые
Норма	ISO 8434-1
Материал	S355J2G3 (C22)
Защита поверхности	Гальваническое покрытие



Информация о продукте

Серия давления	3000 PSI
Серия	L
Ø RAD	42 mm
Типоразмер	1.1/2"
A1	60.3 mm
A	M 52 x 2
Ø B	36 mm
PB	160 bar
C	69.9 mm

I	11 mm
M unc	1/2" x 1.1/2"
G2	76 mm
D	94 mm
L	13.5 mm
F	82.2 mm
G1	64.2 mm
E	35.7 mm
SW	46 mm

Серия: LL = очень легкая; L = легкая; S = тяжелая

Ø RAD = наружный диаметр трубы

PB = макс. Рабочее давление (бар)

SW = размер под ключ

Указания

Указанное номинальное давление определяется в соответствии с SAE J 518 C с учетом фланца или согласно привариваемой трубе.

Комплект поставки

С 2 полуфланцами, комплектом винтов и кольцом круглого сечения